

Gleittürsystem S640 Air / Sliding door system S640 Air



Gleittürsystem S640 Air

Türfüllung: ESG klar Grau / Parsol® Grau

Profilfarbe: Schwarz pulverbeschichtet

Gleittürsystem S640

Türfüllung: Oben ESG satiniert Grau,

Unten Floatglas Green Artichoke

Profilfarbe: Schwarz pulverbeschichtet

Ausstattung: Füllungsteilende Sprossen

Innensystem Ecoline

Oberfläche: Urban Structures Rovere

Chiaro

Sliding door system S640 Air

Door panel: Tempered safety glass

Gray clear / Parsol® Gray

Profile colour: Black powder-coated

Sliding door system S640

Door panel: Top satin-finished tempered

glass Gray, Bottom Floatglas Green

Artichoke

Profile colour: Black powder-coated

Accessoires: Panel dividing rails

Interior system Ecoline

Surface: Urban Structures Rovere Chiaro



Die Gleittür S640 überzeugt mit großem Bedienkomfort aufgrund ihrer beidseitigen Griffprofilierung. Sie eignet sich für den Einsatz im Einbauschränk, für Ecklösungen und Dachschrägen oder als Raumteiler.

The sliding door S640 convinces with great ease of use due to its handle profiling on both sides. It is suitable for use in built-in wardrobes, for corner solutions and sloping roofs or as a room divider.



Technische Details / Technical details

Standartmaße (B x H):

Bis 1200 x bis 2750 mm

Maximalbreite (B x H): 1200 x 2750 mm

Mindestmaße (B x H): 500 x 700 mm

Max. Türgewicht: 60 kg

Standart size (W x H):

Max. 1200 x max. 2750 mm

Maximum size (W x H): max 1500 x 2750 mm

Minimum size (W x H): max. 500 x 700 mm

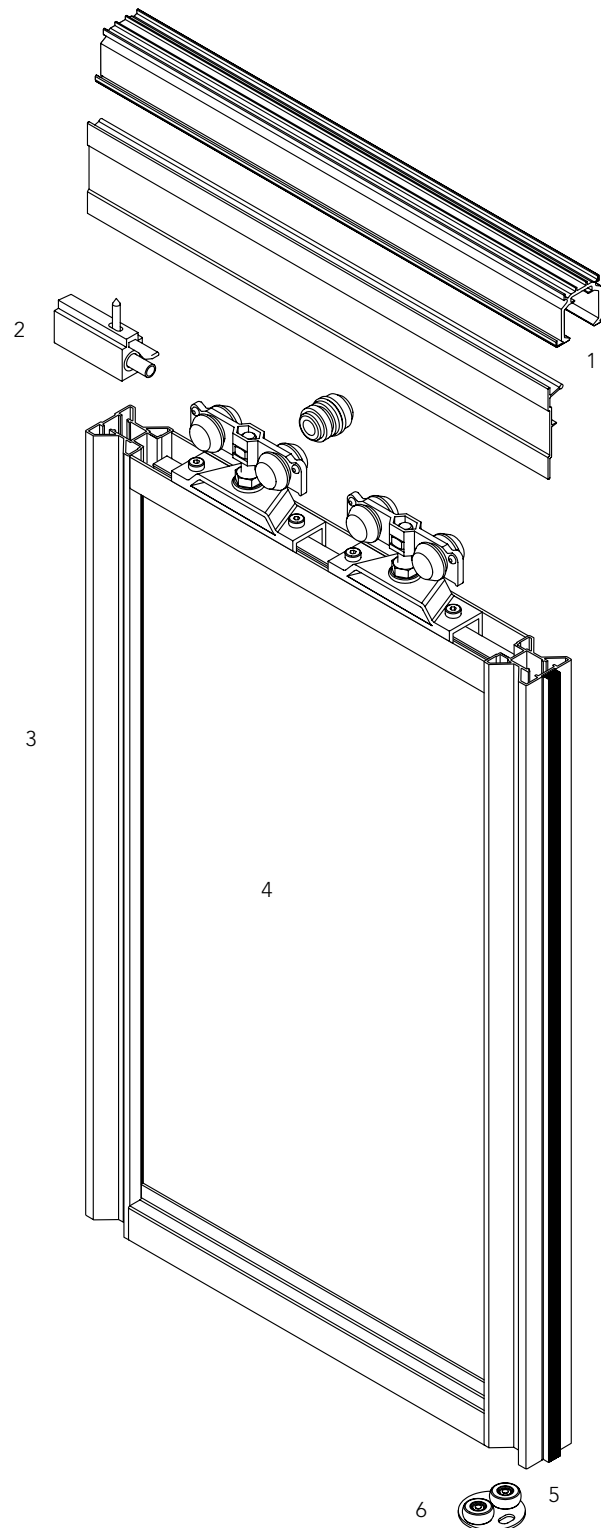
Max. Door weight: 60 kg

Pro Gleittür enthalten:

- 1_ AIR-Laufschiene und Blende
- 2_ Deckenschienenendstopper AIR
- 3_ Profil-Oberfläche Silber eloxiert (Standard)
- 4_ Maßgefertigte Gleittür inkl. aller Beschläge
- 5_ Dichtungsbürste oder Dichtungsprofil
- 6_ Grundplatte mit Rollen (Führungspunkt)

Included per sliding door:

- 1_ AIR running track and panel
- 2_ AIR ceiling track end stop
- 3_ Profile surface silver anodised (standard)
- 4_ Made-to-measure sliding door incl. all fittings
- 5_ Sealing brush or sealing profile
- 6_ Base plate with rollers (guide point)



raumplus GmbH
Dortmunder Straße 35
28199 Bremen . Germany
Telefon +49 (0) 421 / 579 50 0
Fax +49 (0) 421 / 579 50 11
info@gudcina.de . www.gudcina.de