

Gleitürsystem S150 / Sliding door system S150



Gleitürsystem S150

Türfüllung: Oben ESG satiniert Weiß,

Unten Urban Structures Hickory Nero

Profilfarbe: Schwarz pulverbeschichtet

Ausstattung: Füllungsteilende Sprosse

Sliding door system S150

Door panel: Top tempered safety glass

White satin-finished, Bottom urban Structures

Hickory Nero

Profile colour: Black powder-coated



Durch die beidseitige, schlichte Griffprofilierung wird ein hoher Bedienkomfort erzielt. Ein weiterer Vorteil: die geringe Bautiefe. Mit einer Breite von 13mm, bewährt sich die S150 international. Es steht damit stellvertretend für unseren Anspruch, alle technisch realisierbaren Möglichkeiten für das bestmögliche Ergebnis auszuschöpfen.

The simple handle profiling on both sides ensures a high level of operating comfort. Another advantage: the low installation depth. With a width of 13mm, the S150 has proven itself internationally. It is thus representative of our claim to exhaust all technically feasible possibilities for the best possible result.



Technische Details / Technical details

Standartmaße (B x H):

Bis 1200 x bis 2750 mm

Maximalbreite (B x H): 1200 x 2750 mm

Mindestmaße (B x H): 500 x 700 mm

Standart size (W x H):

Max. 1200 x max. 2750 mm

Maximum size (W x H): 1200 x 2750 mm

Minimum size (W x H): 500 x 700 mm

Pro Gleittür enthalten:

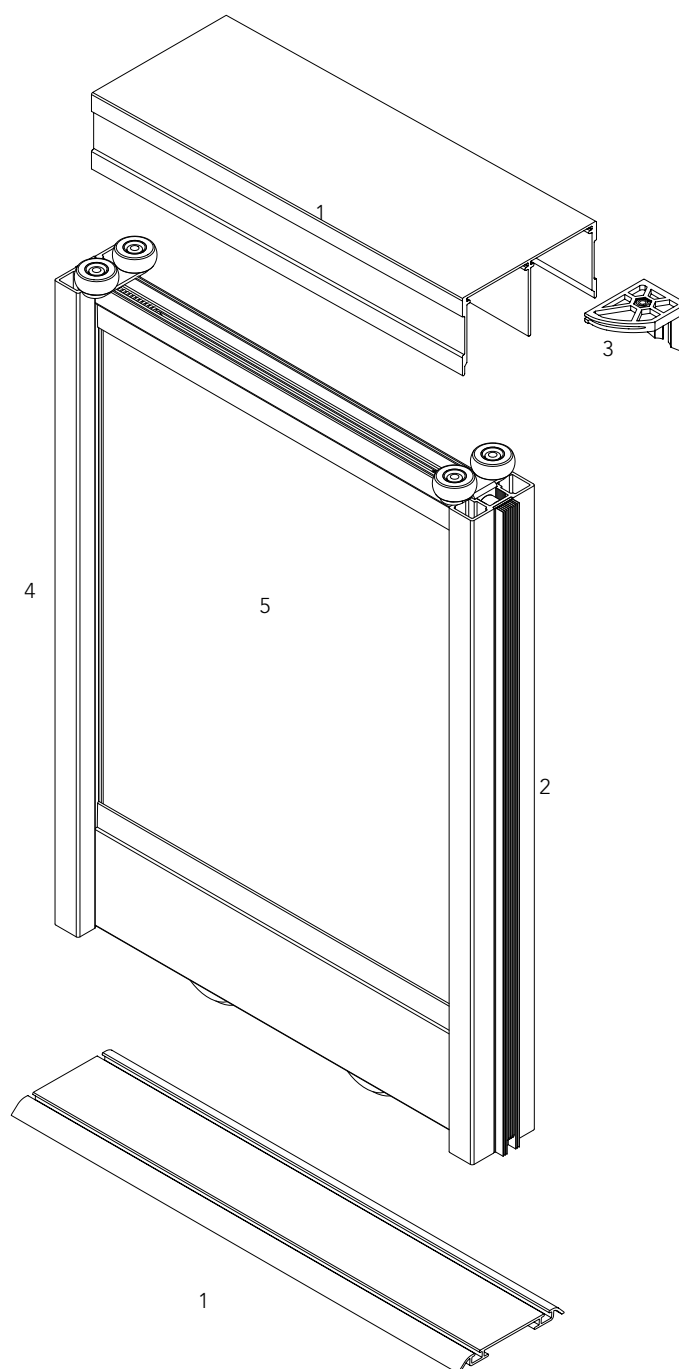
- 1_ 1- oder 2-läufige Boden- und Deckenschiene
- 2_ Dichtungsbürste oder Dichtungsprofil
- 3_ Deckenschienehalter
- 4_ Profil-Oberfläche Silber eloxiert (Standard)
- 5_ Maßgefertigte Gleittür inkl. aller Beschläge

Standard element:

- 1_ Top shelf
- 2_ Left outer side/ middle side incl. height adjustment
- 3_ Adjustable shelf
- 4_ Base Panel with socket (10 mm)

The system is completed by:

- 5_ Right outer side
- 6_ Rear panel (optional)



raumplus GmbH
Dortmunder Straße 35
28199 Bremen . Germany
Telefon +49 (0) 421 / 579 50 0
Fax +49 (0) 421 / 579 50 11
info@gudcina.de . www.gudcina.de